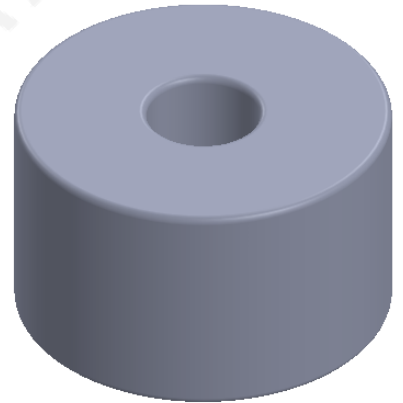
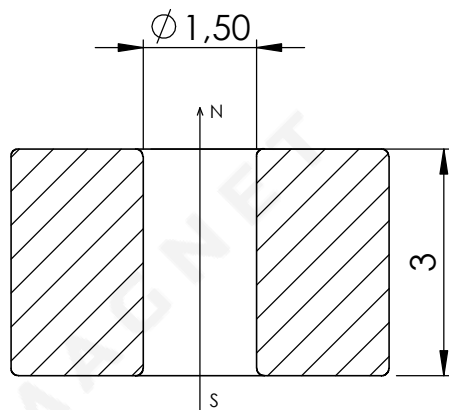
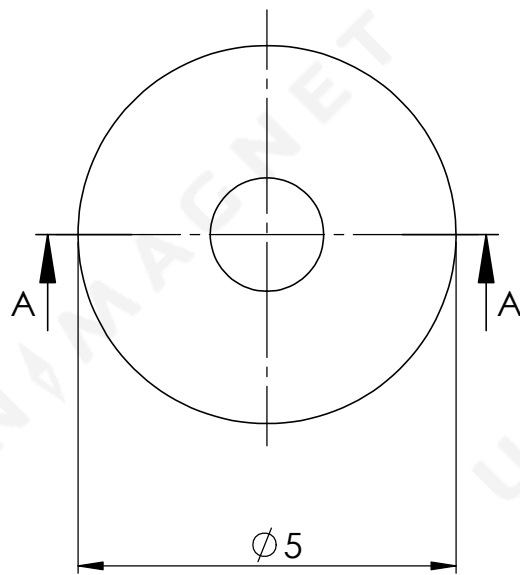


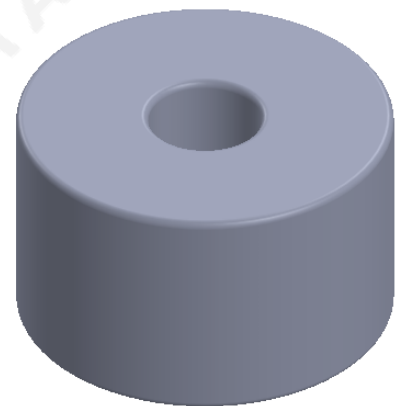
ŘEZ A-A



JEDNOTKY	mm	MATERIÁL	NdFeB	HMOTNOST
ISO 8015	ANO	POVRCH	Ni-Cu-Ni	0,4 g
ISO 2768	m K			
FORMÁT: A4	MĚŘÍTKO: 10:1	DATUM	19.6.2019	
PROMÍTÁNÍ: ISO E		VERZE VÝKRESU	01/2019	
		Č. VÝKRESU SETAVY		
<b>UNIMAGNET</b>		NÁZEV:	KR-05-1.5-03-N	
		ČÍSLO VÝKRESU:	01	



ŘEZ A-A



UNITS	mm	MATERIAL	NdFeB	WEIGHT
ISO 8015	YES	SURFACE	Ni-Cu-Ni	0,4 g
ISO 2768	m K			
FORMAT:	SCALE:	DATE	19.6.2019	
A4	10:1	DRAWING VERSION	01/2019	
PROJECTION:		ASSEMBLY		
ISO E				
<b>UNIMAGNET</b>		NAME:	KR-05-1.5-03-N	
		DRAWING NUMBER:	01	